

6000 SAN SIRO *DESIGN BY NORBERT GEELEN*

A name with prestige – “San Siro” is the common name of the Giuseppe-Meazza stadium in Milan – well-chosen for an exceptional table series. One of the novel table tops designed for this series closely resembles the layout of this sports stadium. The asymmetry of a pebble stone was another source of inspiration. Offering a plethora of extraordinary tops, shapes, lippings and materials, including linoleum, san_siro opens up almost infinite finishing options.



Schon der Name – „San Siro“ ist der traditionelle Name des Giuseppe-Meazza-Stadions in Mailand – verspricht kreativen Schwung. So erinnert eine der neuen Plattenformen an ein Stadion. Andere an die Asymmetrie von Kieselsteinen. Doch nicht nur bei den Plattenformen, auch bei den Materialien, Oberflächen und Umleimern gibt es ein überraschendes Spektrum gestalterischer Möglichkeiten – bis hin zum traditionellen Werkstoff Linoleum.

Een prestigieuze naam – “San Siro” is de bijnaam voor het Giuseppe-Meazza stadion – voor een buitengewone tafelserie. Dit voetbalstadion stond model voor de vormgeving van één van de nieuwe tafelbladvormen. Ook de asymmetrische vorm van een kiezelsteen diende als inspiratiebron. Door de ruime keuze aan tafelbladen, materialen, randen en bladafwerking, waaronder linoleum, biedt san_siro een royaal scala aan variatiemogelijkheden om een tafel volgens uw wensen samen te stellen.

Un nom prestigieux – “San Siro”, le surnom du stade Giuseppe Meazza – bien choisi pour une collection de tables extraordinaire. Le plan de ce stade sert de modèle pour le design fascinant d’un nouveau plateau. La forme asymétrique d’un galet était une autre source d’informations. L’éventail de matériaux, de chants et de finitions, y compris l’usage du matériau linoléum, permet des variations exceptionnelles.



SAN_SIRO

The slender tubular steel column frame with its flat, rectangular aluminium pedestals this series' most prominent design feature. Elegant looks paired with stability and safety. Large-sized tops are mounted on twin columns, large-sized round and square tops are supported by a quadruple column.



Prägendes Designmerkmal ist das schlanke Stahlrohr-Säulengestell mit den flachen, geradlinigen Auslegern aus Aluminium. Optisch leicht, dabei standfest und sicher. Für besonders tiefe Platten sind Doppelsäulen und für große kreisförmige oder quadratische Platten sogar Vierfachsäulen vorgesehen.

Het slanke buisstalen frame met de platte, rechthoekige aluminium tenen is het meest opvallende designelement van deze serie. Ondanks de elegante uitstraling is hier stabiliteit en veiligheid troef. Lange rechthoekige tafels zijn op dubbele kolommen gemonteerd, grote ronde en vierkante tafels zelfs op viervoudige kolommen.

Le piétement svelte formé de tubes en acier avec des piédestaux extrêmement plats en aluminium est caractéristique de cette collection. Son design est l'amalgame réussi entre l'élégance, la stabilité et la sécurité. Les plateaux rectangulaires de grande taille sont montés sur des colonnes doubles. Les plateaux ronds et carrés de dimensions identiques sont supportés par des colonnes quadruples.



6040 san_siro.

A practical flip-top table designed for the multi-functional use in offices, training classrooms, and meeting and conference rooms. The table's swiveling mechanism is released by pulling the concealed handle on the top's underside and flipped in vertical position. The tables are equipped with castors, so they can be nested in a staggered stack for space-saving storage. The rectangular tops are available in four sizes in a myriad of variations.



6040 san_siro.

Ein praktischer Tisch für den flexiblen Einsatz als Arbeits-, Besprechungs-, Konferenz- oder Seminartisch. Die Tischplatte lässt sich mit einem Griff entriegeln und senkrecht nach oben schwenken. Mobil auf Rollen können mehrere Tische seitlich versetzt gestaffelt und an einen anderen Ort bewegt werden. Die rechteckigen Tischplatten in vier Größen gibt es in allen Material- und Oberflächenausführungen.

6040 san_siro.

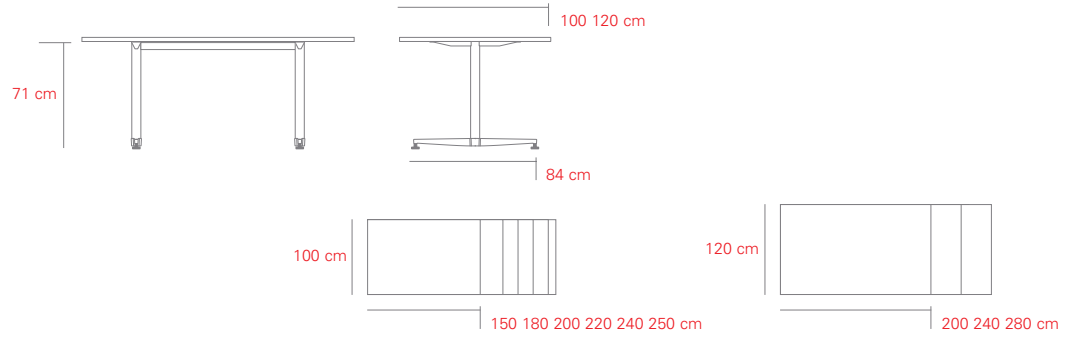
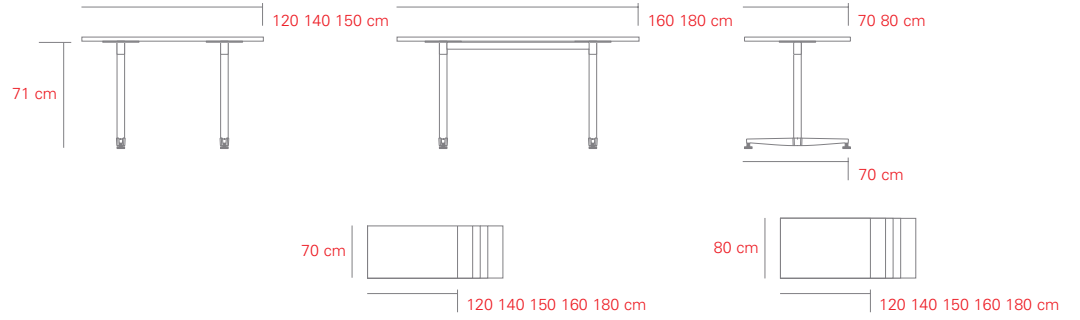
Een praktische klaptafel ontworpen voor veelzijdige toepassingen in kantoren, opleidingscentra en vergader- of conferentiezalen. Het klapmechanisme kan door een makkelijk bereikbare hendel onder het tafelblad ontgrendeld en opgeklapt worden. De op wielen gemonteerde tafels kunnen ruimtebesparend in elkaar geschoven worden of naar een andere ruimte verplaatst worden. Deze tafels zijn leverbaar in vier maten met een breed scala aan uitvoeringen.

6040 san_siro.

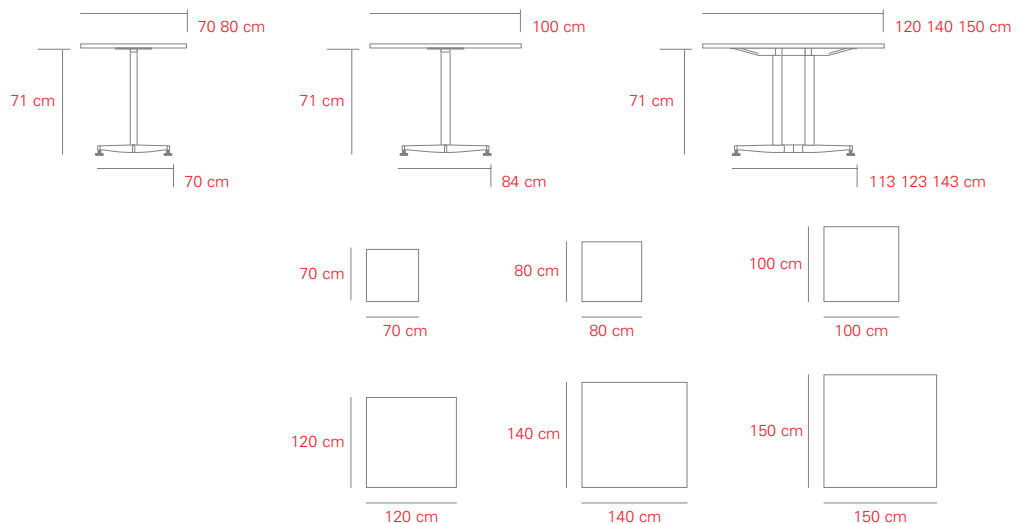
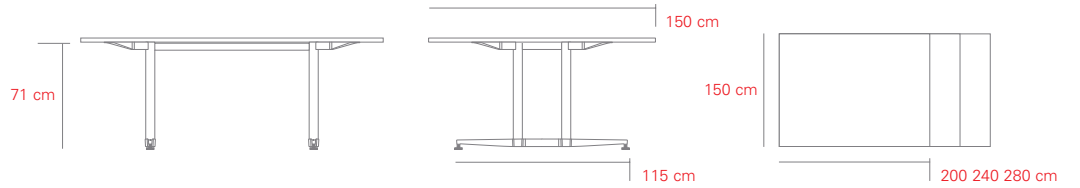
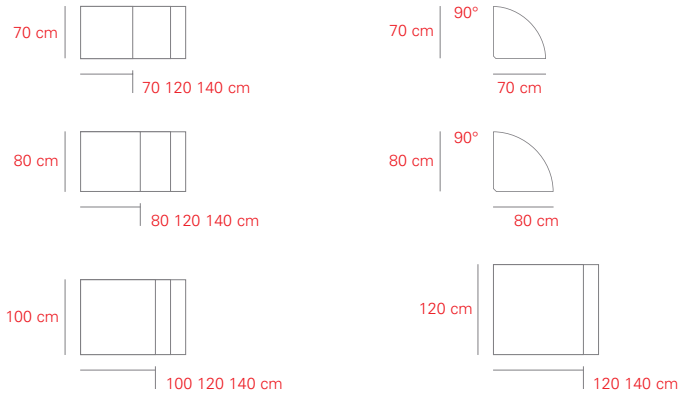
Une table pliante conçue pour une multitude d'usages dans les bureaux, centres de formation, salles de réunion et de conférence. Le mécanisme se déverrouille via un levier d'accès facile positionné en dessous du plateau et ce, pour un maniement aisé. Equipées de roulettes, ces tables se déplacent et s'empilent horizontalement, économisant ainsi de la place. Les plateaux rectangulaires sont disponibles dans quatre tailles avec un grand éventail de finitions.



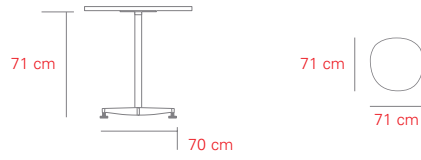




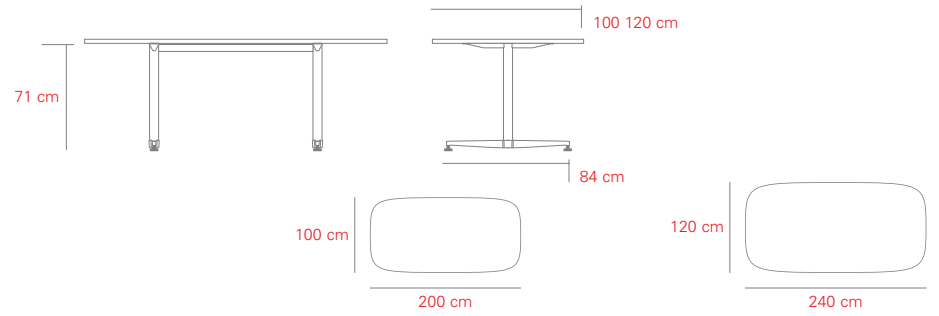
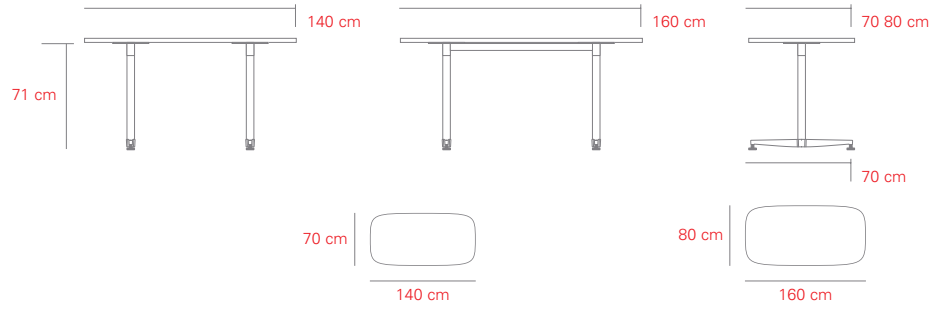
Linking tops.
Einsteckplatten.
Tussenbladen.
Plateaux intermédiaires.



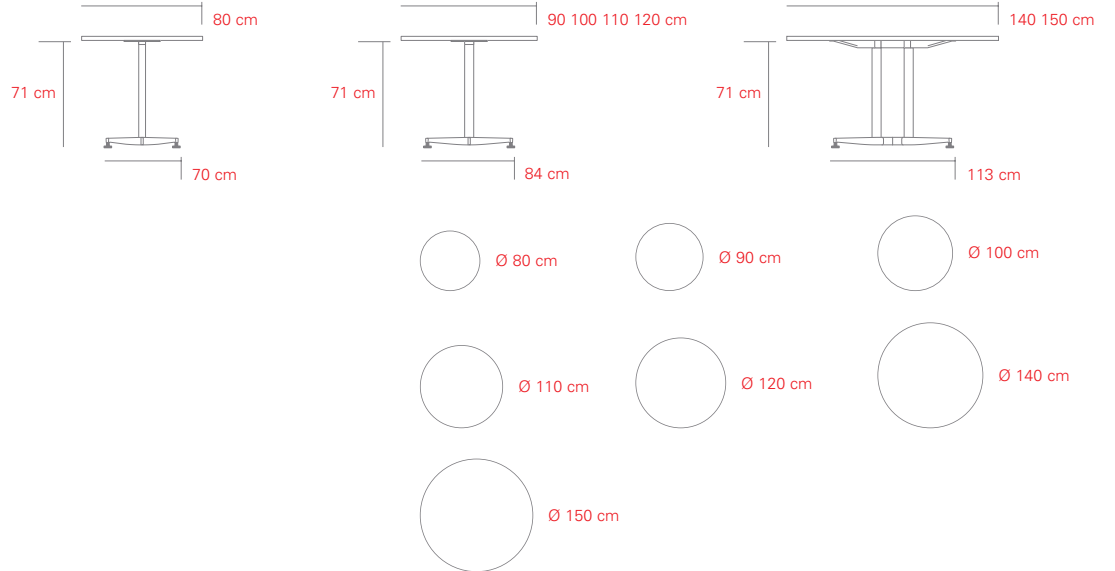
6002



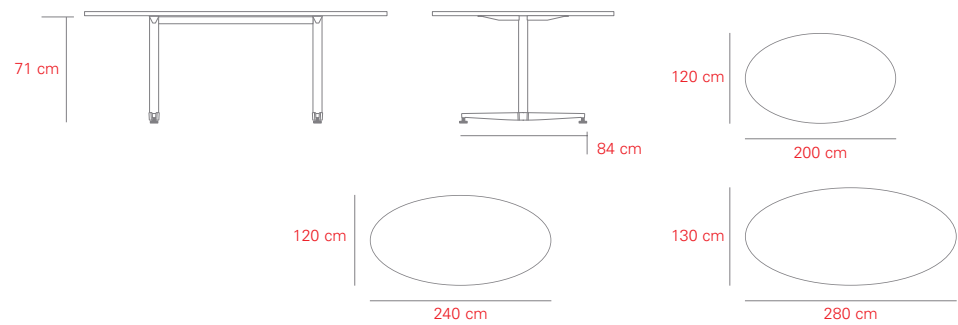
6003



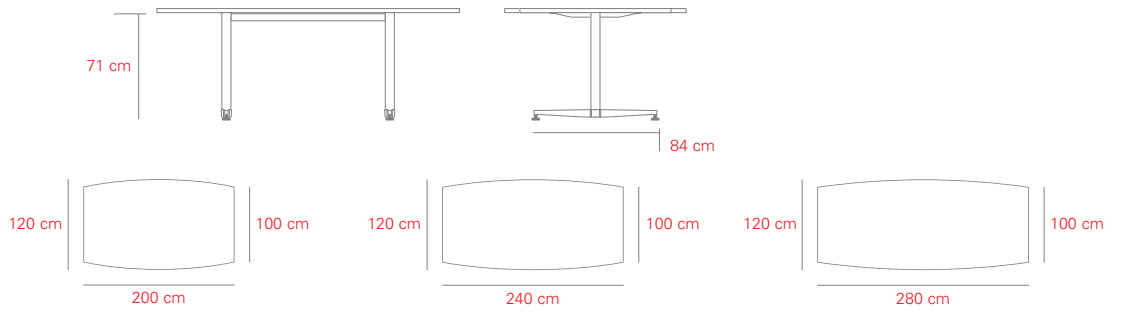
6005



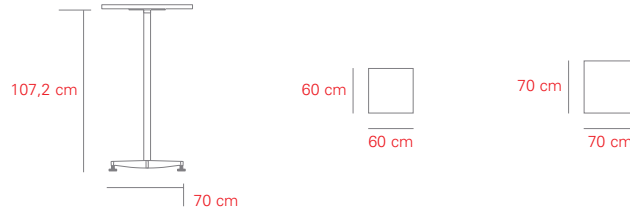
6034



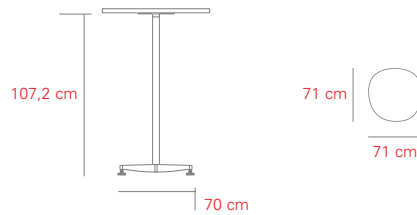
6035



6020



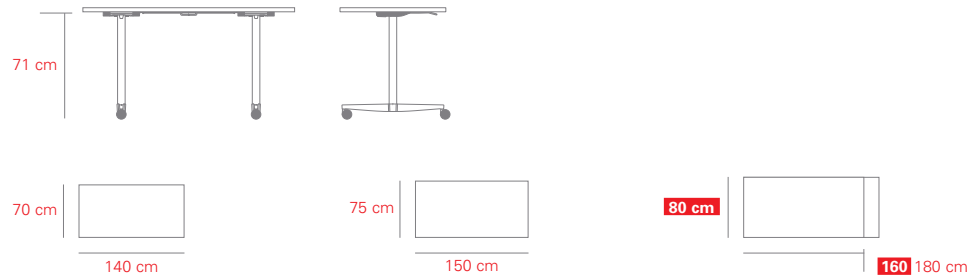
6022



6025



6040



Tops.
Platten.
Tafelbladen.
Plateaux.

D **E** **J** **K** **V**

Lippings.
Umleimer.
Randen.
Chants.

1 **2** **3** * **4** **5** **6** **7** **8**
9 * **10** **11** **12** **24** **25**

* Not for tables 6002, 6003, 6005, 6022, 6025, 6034.
Nicht für Tische 6002, 6003, 6005, 6022, 6025, 6034.
Niet voor tafels 6002, 6003, 6005, 6022, 6025, 6034.
Pas pour modèles 6002, 6003, 6005, 6022, 6025, 6034.

160 x 80 cm



Quick-ship program. Order today. 10-day production time.
Schnell-Lieferprogramm. Heute bestellt. In 10 Tagen gefertigt.
Snelleverproducten. Vandaag besteld. Klaar in 10 werkdagen plus transporttijd.
Produits express. Commandez aujourd'hui. Fabrication dans les 10 jours ouvrables.

[SOFTLINK] Enter the model number on our website www.kusch.co for additional product information.
Durch Eingabe der Modellnummer auf www.kusch.co erhalten Sie weitere Produktinformationen.
Voer het modelnummer op onze site www.kusch.co in voor meer productinformatie.
Entrez le numéro de modèle sur www.kusch.co pour recevoir des renseignements supplémentaires sur ce produit.



6050 san_siro.

Designed for flexible, temporary configurations, san_siro is a mobile flip-top table system with a patented folding mechanism! By pulling the handle, you can easily swivel the top by 90° in vertical position while the pedestals automatically turn inwards by about 30°, making these tables ideal for moving from room to room or for nesting together for space-saving storage. These tables are suited for hot desking, as a conference table, or for conference and meeting configurations.

6050 san_siro.

Für flexibles, temporäres Einrichten gibt es san_siro auch als mobiles Tischsystem mit dem patentierten Dreh! Dabei lässt sich die Tischplatte mit einem Griff entriegeln und um 90° nach oben schwenken. Gleichzeitig verstellen sich die Fußausleger um ca. 30°. Jetzt sind die Tische besonders platzsparend dicht ineinander zu staffeln und leicht an jeden Ort zu rollen. Mit wieder waagrecht gestellter Platte sind sie als Arbeitstisch, Besprechungstisch oder für komplette Konferenz- und Besprechungssituationen einzusetzen.

6050 san_siro.

Ontworpen voor flexibele en tijdelijke tafelopstelling, san_siro is een mobiele tafelerie met een gepatenteerd klappmechanisme. Met behulp van de hendel klapt u het tafelblad met een eenvoudige handbeweging 90° in een verticale positie terwijl de poten gelijktijdig ong. 30° naar binnen draaien. In deze positie passen deze tafels goed door de deur en indien gewenst kunt u de tafels ruimtebesparend in elkaar schuiven. Deze klaptafels zijn ideaal inzetbaar als kantoor- of conferentietafels of als hoogwaardige tafelopstelling in vergaderen conferentiezalen.

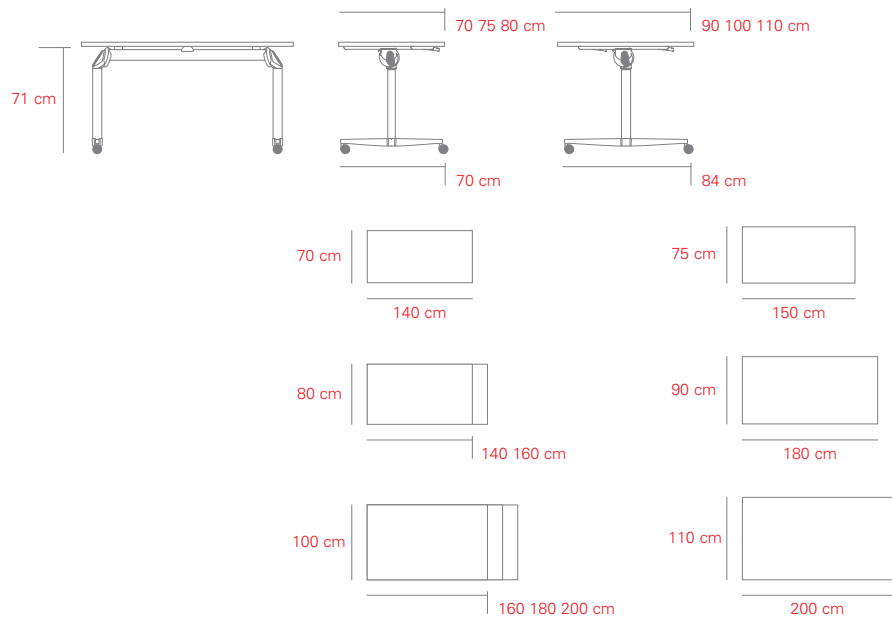
6050 san_siro.

Conçue pour des configurations flexibles et temporaires, san_siro est une série de tables mobiles au mécanisme breveté. En maniant le levier d'accès facile, vous tournez le plateau à 90° en position verticale alors que les piédestaux se tournent à 30° vers l'intérieur. En position verticale, les tables se déplacent facilement et s'empilent horizontalement, économisant ainsi de l'espace vital. Ces tables conviennent à une vaste gamme d'environnements: bureaux, salles de conférence, et même en tant que tables pour des configurations complexes lors de conférences et autres meetings.

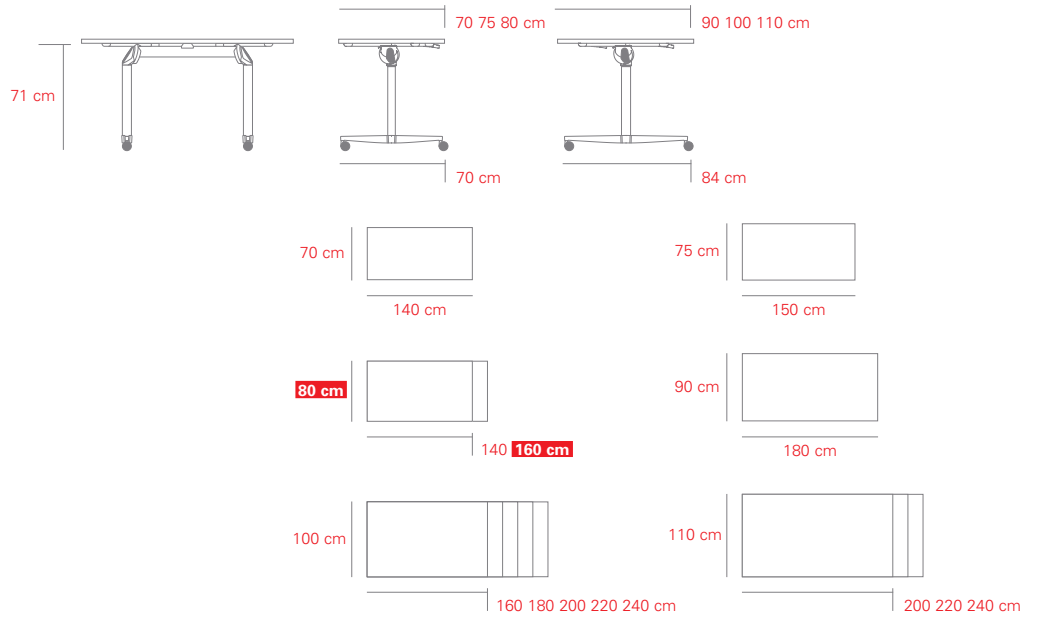




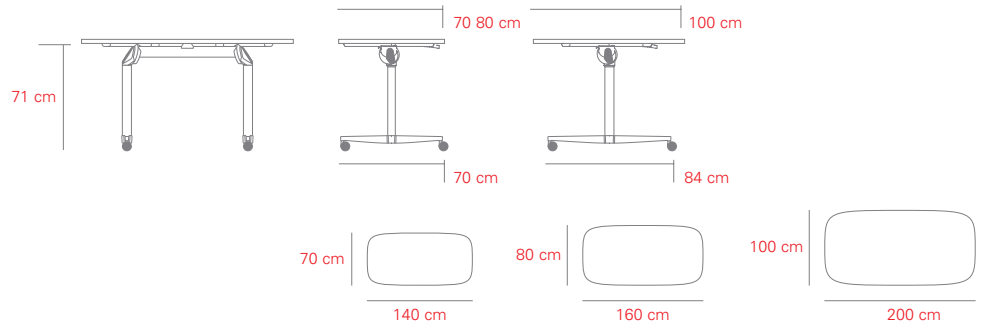
6050



6055



6070

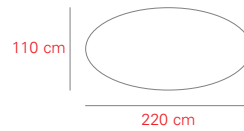
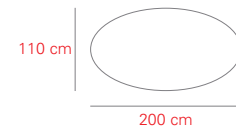
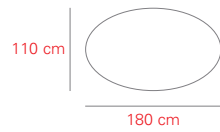
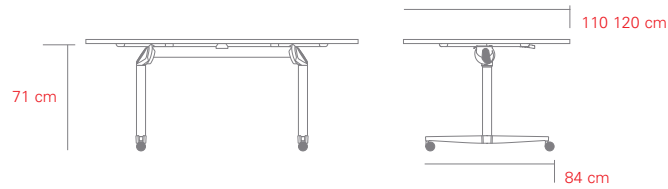


160 x 80 cm

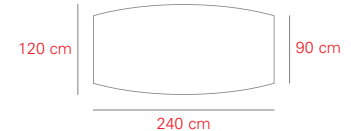
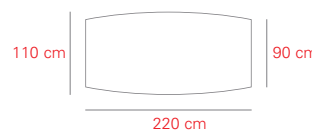
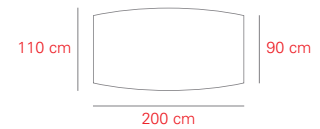
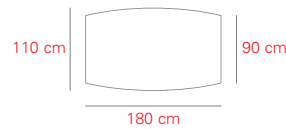
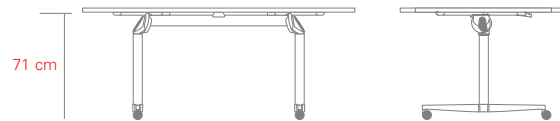


Quick-ship program. Order today. 10-day production time.
 Schnell-Lieferprogramm. Heute bestellt. In 10 Tagen gefertigt.
 Snelleverproducten. Vandaag besteld. Klaar in 10 werkdagen plus transporttijd.
 Produits express. Commandez aujourd'hui. Fabrication dans les 10 jours ouvrables.

6084



6085



Tops.
Platten.
Tafelbladen.
Plateaux.

D E J K V

Lippings.
Umleimer.
Randen.
Chants.

1 2 3* 4 5 6 7 8
9* 10 11 12 24 25

*Not for tables 6070, 6084.
Nicht für Tische 6070, 6084.
Niet voor tafels 6070, 6084.
Pas pour modèles 6070, 6084.

[SOFTLINK] Enter the model number on our website www.kusch.co for additional product information.

Durch Eingabe der Modellnummer auf www.kusch.co erhalten Sie weitere Produktinformationen.

Voer het modelnummer op onze site www.kusch.co in voor meer productinformatie.

Entrez le numéro de modèle sur www.kusch.co pour recevoir des renseignements supplémentaires sur ce produit.



ACCESSORIES VARIATIONS

- Linking table top/linking top
- Linking table top/table top
- Modesty panel lengthways
- Modesty panel widthways
- Power and data in the middle

ZUBEHÖR VARIANTEN

- Plattenverbindungen Tisch/
Einsteckplatte
- Plattenverbindungen Tisch/
Tisch
- Blenden längsseitig
- Blenden stirnseitig
- Mittige Elektrifizierung

ACCESSOIRES VARIANTEN

- Koppeling tafel/tussenblad
- Koppeling tafel/tafel
- Voorschot op de lange zijde
- Voorschot op de korte zijde
- Bekabeling in het midden

ACCESSOIRES VARIANTES

- Assemblage table/plateau
intermédiaire
- Assemblage table/table
- Voile de fond long
- Voile de fond court
- Câblage au milieu

Additional top sizes.
 Weitere Plattengrößen.
 Leverbare afmetingen.
 Dimensions supplémentaires.

